

OlifeEnergy AC Lite

OlifeEnergy AC Lite je celokovová odolná samostatně stojící dobíjecí stanice pro nabíjení dvou elektromobilů střídavým proudem (AC), výkonem až 44 kW (22 kW každý). Připojení elektromobilu je možné pomocí zásuvky, rovného nebo krouceného kabelu. Stanice je určena pro vnitřní i venkovní použití. Má 7“ barevný dotykový displej.

Volitelně může spolupracovat se službou OlifeEnergy Cloud nebo s OCPP serverem. Lze ji také dovybavit platebním terminálem.



SPECIFIKACE

Objednávací kód BASE	CS22AC2Z2ZB	CS22AC2R2RB	CS22AC2K2KB
Objednávací kód PLUS	CS22AC2Z2ZP	CS22AC2R2RP	CS22AC2K2KP
Objednávací kód CLOUD	CS22AC2Z2ZS	CS22AC2R2RS	CS22AC2K2KS
Výstup	2x Typ 2		
Typ připojení dle ČSN EN 61851	Typ B	Typ C	
Typ výstupu	zásuvky	kabely	kroucené kabely
Měření	elektroměr pro každý výstup (volitelně) MID		
Výstupní výkon*	0–44 kW		
Typ přívodu AC	AC 3 + N + PE 400V 50 Hz, TN-S / AC 3 + PEN 400V 50 Hz, TN-C		
Vstupní napětí	3 × 400 V		
Vstupní proud*	0–63 A		
Max. průřez přívodu	25 mm ²		
Přepětová ochrana (volitelně)	T1 + T2		
Ovládání	lokální – automatické, RFID, mob. aplikací (Bluetooth), Modbus RTU (po RS-485), ADC 0–10 V varianta PLUS: mobilní aplikace (LAN / Wi-Fi) varianta CLOUD: OlifeEnergy Cloud, OCPP (1.6/2.0)		
Displej (volitelně)	barevný, dotykový, 7“		
Nadproudová ochrana	2 x třípólový jistič 32 A		
Reziduální ochrana	2 x čtyřpólový chránič typu A + detekce reziduálního DC proudu dle IEC 62955		
Komunikace	Bluetooth, Modbus RTU, ADC 0-10 V varianta PLUS, CLOUD: TCP/IP		
Datové připojení	RS-485, Bluetooth varianta PLUS: Wi-Fi varianta CLOUD: Ethernet, Wi-Fi, GSM		
IP krytí	IP 54		
Provozní teplota	od -25 °C do +40 °C		
Provozní vlhkost	od 5 % do 95 %		
Hmotnost (čistá, balení + 2 kg)	65 kg	69 kg	71 kg
Rozměr (Š x V x H)**	385 × 1350 × 145 mm	737 × 1350 × 145 mm	

* nastavitelný maximální výkon je omezen předřazeným jističem ** bez kabelů, včetně krytu zásuvky a držáku kabelu

AC LITE CLOUD

Nabíjecí stanice s funkcionalitou rozšířenou o možnost připojení ke službě OlifeEnergy Cloud a OCPP serveru. Služba OlifeEnergy Cloud poskytuje vzdálenou diagnostiku, správu přístupu a evidenci nabíjení. Umožňuje také provoz veřejné nabíjecí stanice. Prostřednictvím OlifeEnergy Cloud lze dynamicky řídit výkon více stanic a spolupracovat se stávajícími MaR systémy.

AC LITE PLUS

AC stanice ve variantě PLUS dávají plnou kontrolu nad nabíjením. Nabízí ovládání na dálku prostřednictvím domácí sítě. Po propojení s aplikací umožní sledování a správu nabíjení, autorizaci uživatele společně s přehledy o historii a spotřebě energie každého uživatele. Stanice jsou zároveň vybaveny komunikací se střídači předních výrobců, díky čemuž efektivně využijí přebytky solární energie i energii z akumulčních baterií k nabíjení.

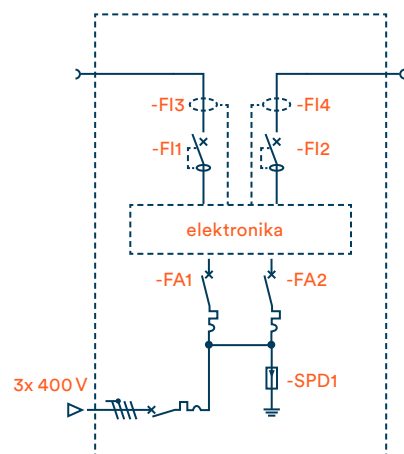
VÝHODY

- ✓ Ochrana proti vybavení jističe
- ✓ Integrace s chytrou domácností
- ✓ Nabíjení při nízkém tarifu
- ✓ RFID autorizace
- ✓ Ovládání a konfigurace přes ModBus RTU (po RS 485)
- ✓ Konfigurace mobilním telefonem (lokálně Bluetooth)
- ✓ Statické nastavení výstupního proudu (dle předřazeného jističe)
- ✓ Externí ovládání proudu (ModBus RTU / ADC 0–10 V)
- ✓ OlifeEnergy Cloud, OCPP
- ✓ Dynamické řízení výkonu dle ostatní spotřeby pro neomezeně EV*
- ✓ Volitelně barevný dotykový displej, zobrazení QR kódu (AFIR)
- ✓ Volitelně měření certifikovanými elektroměry (2014/32/EU „MID“)

* Řízení výkonu je zajištěno externím modulem OlifeEnergy SmartMeter. Doporučujeme instalovat 1 x SmartMeter na jednom hlavním jističi.

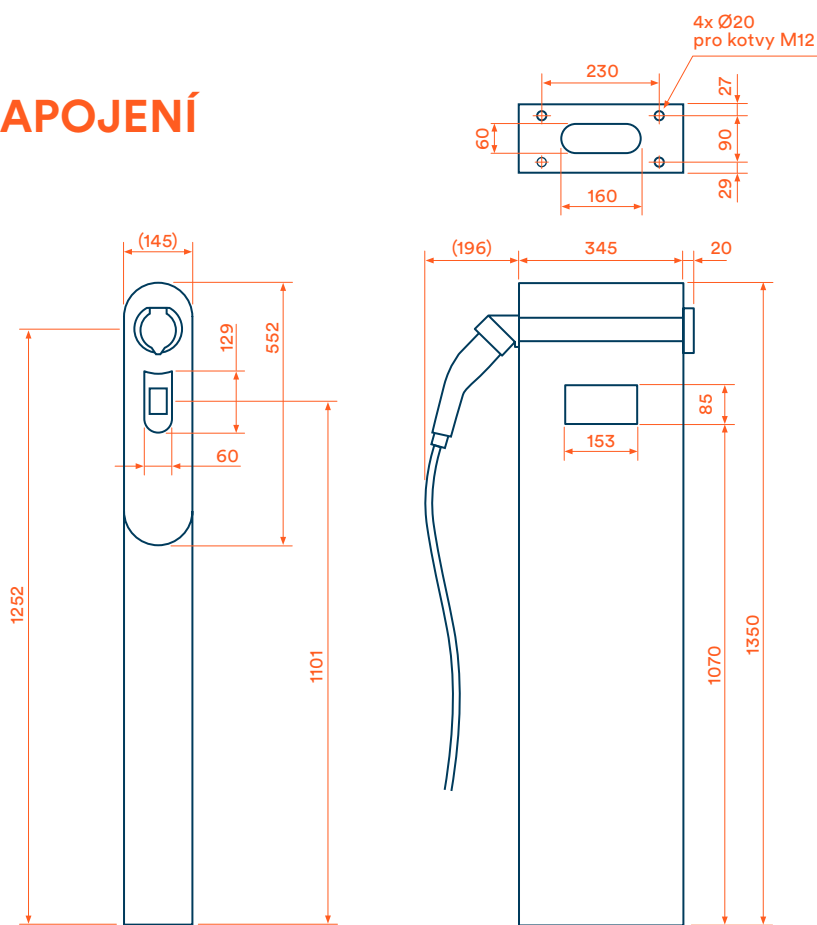


ROZMĚRY A SCHÉMA ZAPOJENÍ



ve stanici

- FA1 3P 32 A char. B
- FA2 3P 32 A char. B
- FI1 4P 40A typ A, 30 mA
- FI2 4P 40A typ A, 30 mA
- FI3 DC 6 mA
- FI4 DC 6 mA
- SPD1 Ochrana proti přepětí



(všechny rozměry v mm)